

BS型小型レール研磨機

貼り付いた落ち葉を一人で除去可能

レール頭面の圧着落ち葉やサビの除去 軽量コンパクトな電動型小型研磨機

小型

小型軽量のため、1人で積載・運搬・作業が可能です

確実

落ち葉や被覆の除去とレール頭部のサビを落とせます

保護

樹脂製特殊ブラシの採用によりレールを傷つけません

静粛

粉塵・振動・騒音を抑え作業者の負担を軽減します

安全

レール継目の短絡防止と保護に配慮しています

バッテリー駆動型

大容量バッテリー [36V 4.0Ah] を採用
作業時以外の騒音がない静音型

連続研磨距離：約200m

バッテリー1台で制御子2箇所以上の研磨が可能
※BSL 36B18 [36V 4.0Ah] 使用時

レール頭部の圧着・圧接落ち葉の除去に
特化した小型軽量の研磨機です。

レールサビ落としとしてご使用可能ですが、定着サビ及び新品レール等の極度に進行したサビの除去には、特殊樹脂ブラシの特性により他製品よりサビ落とし性能・耐久性が劣ります。



製品一覧表

	品名	型式	備考
基本セット	BS型小型レール研磨機セット36V仕様	HA1-1400	研磨作業に必要な基本セット 樹脂ブラシ及び予備バッテリー標準装備
交換 追加オプション部品	樹脂ブラシ	HA1-1312	交換用樹脂ブラシ
	バッテリー36V4.0Ah	HA1-1315	追加・交換用 標準装備品

樹脂ブラシ

特殊ブラシの採用により、表面のみを研磨しレール母材を傷めることなく落ち葉や被覆、サビを落とせます。

樹脂製のため火花の発生がありません。また、短絡等の事故を軽減します。レールが濡れた状態でも研磨可能です。



落ち葉等の被覆の様子

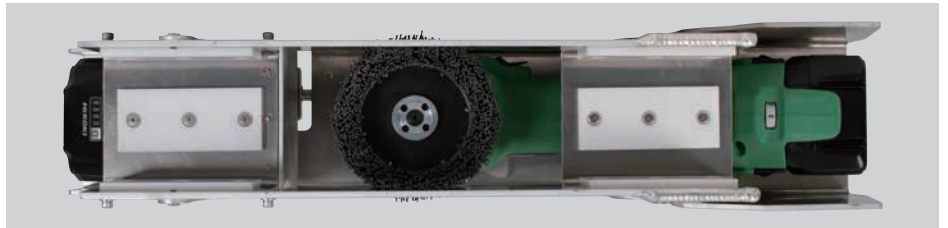


研磨後の状態



同じ場所を研磨・切削してもレール母材を削り過ぎることがありません。

樹脂ブラシの交換は、グラインダーを本体に装着した状態で可能です。



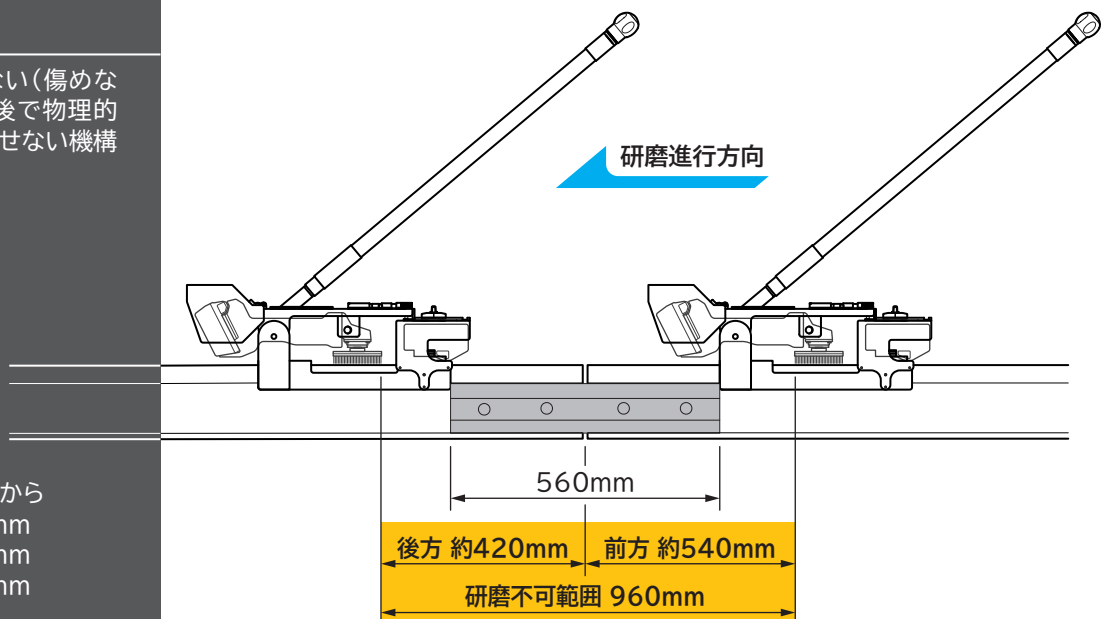
レール継目の短絡防止

絶縁継目前後の研磨範囲

絶縁体を誤って研磨しない(傷めない)ために、絶縁継目前後で物理的(機械的構造)に研磨をさせない機構となっています。

研磨不可範囲

絶縁継目の研磨境界距離から
 研磨機前方側：約540mm
 研磨機後方側：約420mm
 合計：約960mm

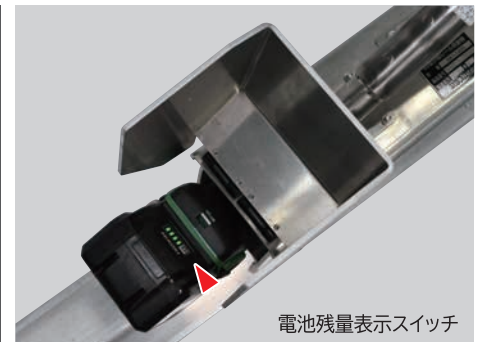


軽量・小型ボディ



充電式ディスクグラインダーの採用により、小型・軽量化を実現し、一人での積載・運搬・作業が行えます。また、操作ハンドルは工具レスの着脱式ハンドルのため、コンパクトに運搬や保管が可能です。

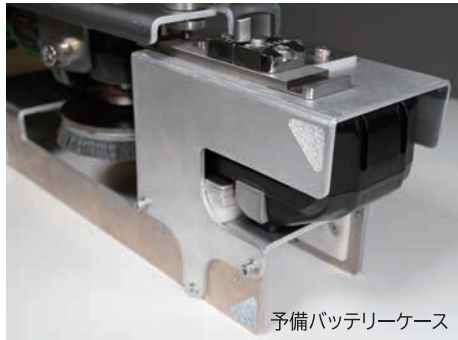
本体に、予備バッテリー(1個)を装着できます。予備バッテリー装着部は、不意な降雨によるバッテリーの浸水故障を防止する防雨カバー付きです。



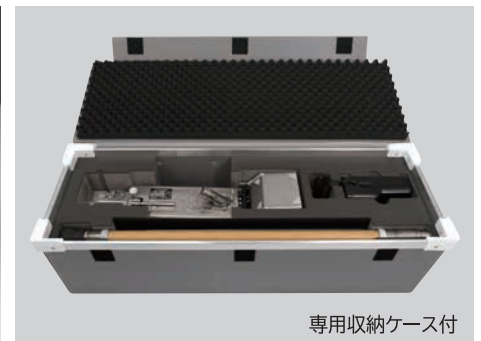
電池残量表示スイッチ



研磨仕上がり調整



予備バッテリーケース



専用収納ケース付

コードレスディスクグラインダー

コードレスディスクグラインダー本体

- ・HIKOKI(旧日立工機)製を採用
- ・36Vを採用し、本体及びバッテリーへの過度な負荷がなく安定した研磨が可能です。

大容量バッテリー

- ・HIKOKI(旧日立工機)製の純正バッテリーを採用。
- ・マルチボルト BSL 36B18(36V 4.0Ah/18V 8.0Ah 大容量)を標準装備し、稼働時間・研磨距離を向上しました。(現行最新のバッテリーを採用)
- ・マルチボルト BSL 36A18(36V 2.5Ah)も共用使用が可能です。
- ・専用急速充電器 HIKOKI(旧日立工機)製 UC 18YDL2

【注意】必ず同梱の専用充電器を使用してください。

専用充電器以外を使用した場合、満充電にならなかったり、故障・破損・事故の原因となりますのでご注意ください。



充電式ディスクグラインダー

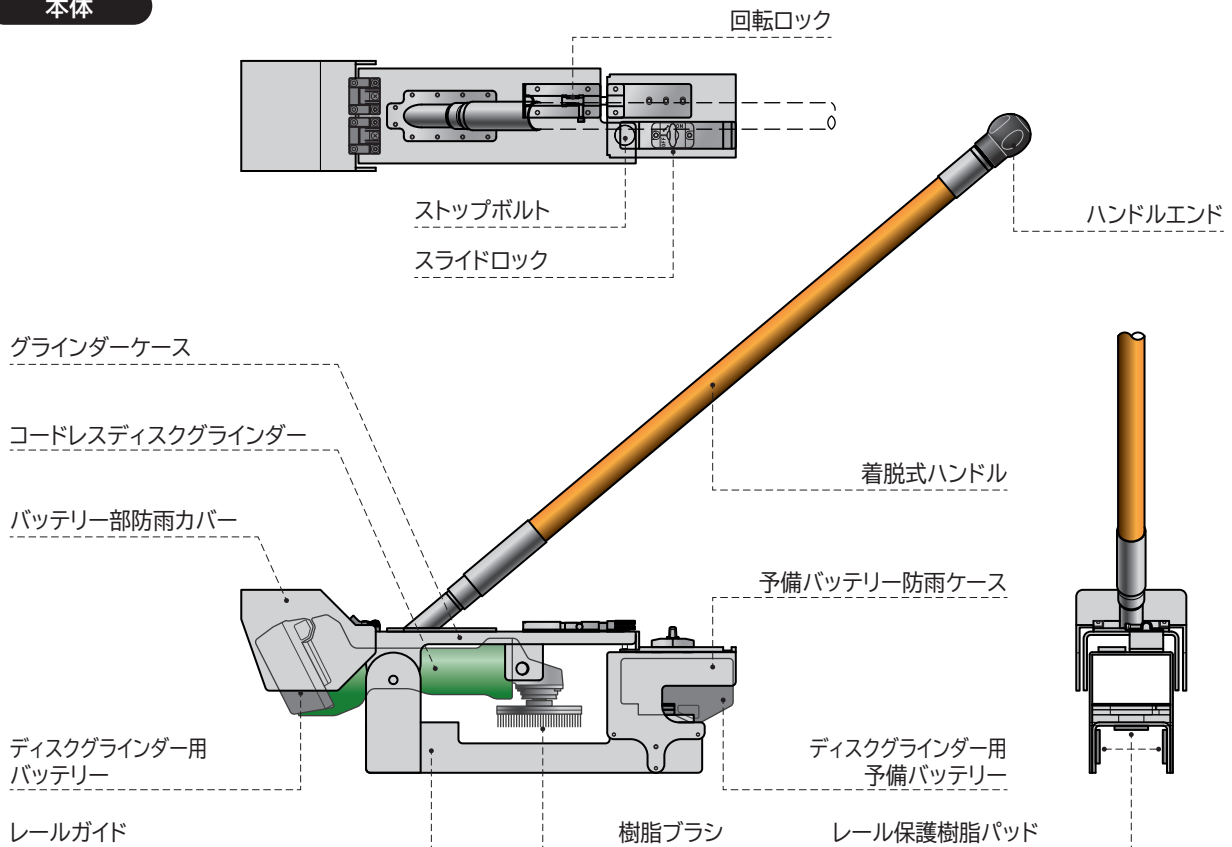


マルチボルト対応充電器

マルチボルトバッテリー

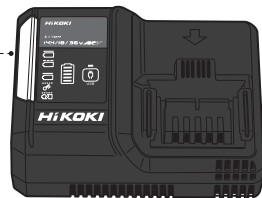
製品外観図

本体



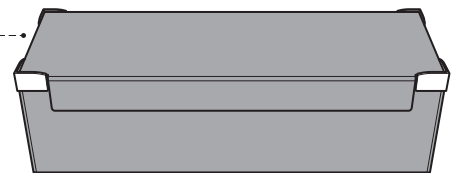
専用充電器

専用急速充電器



収納ケース

収納ケース



製品仕様

外形寸法	長さ [L]	幅 [W]	高さ [H]
組立て状態 (使用時)	940mm	131mm	775mm
分解状態	885mm	131mm	241mm
保管状態 (収納ケース)	950mm	300mm	280mm
重量	約 8.5kg ※予備バッテリー装着時。収納ケース除く。		
稼働時間	約 20分		
研磨可能距離	約 200メートル		

鉄道保安装置総合メーカー
林総事株式会社

〒143-0012 東京都大田区大森東 5-12-14
 (JR) 057-3344 / TEL : 03-3762-8451 (代表) / FAX : 03-3762-8454
 e-mail : info@hayashisoji.com http://www.hayashisoji.com/