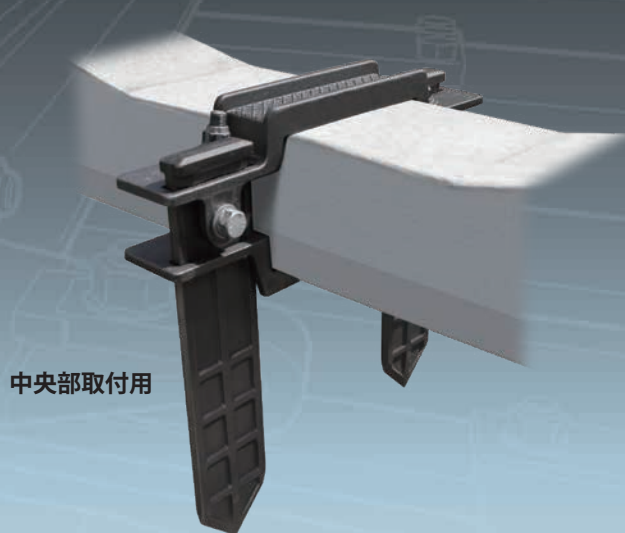


# 座屈防止板 打込み型

長寿命で横抵UP！

まくらぎ横方向の抵抗力を抑制し  
座屈を防止します



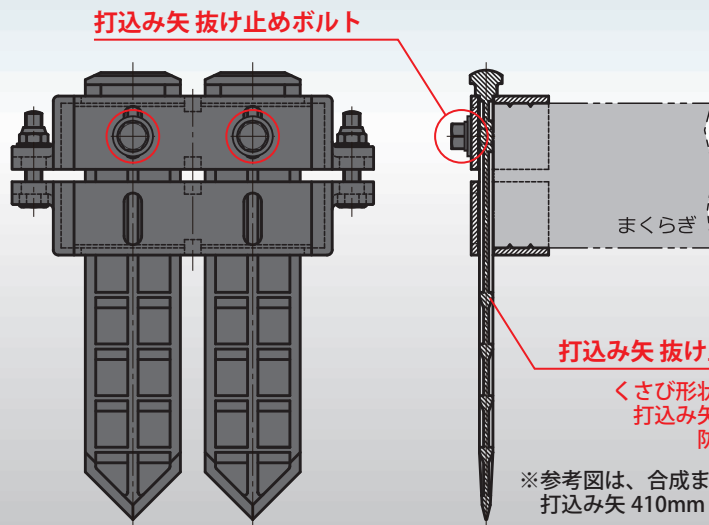
バラストに直接打込みます

道床の深さに応じて打込み矢を選択できます

通り変位防止対策としても効果を発揮します

打込み矢は3種類のサイズを用意

310mm 410mm 510mm



※参考図は、合成まくらぎ / 端部用  
打込み矢 410mm タイプです

## 取付け時のご注意

座屈防止板を取付ける箇所に、まくらぎの欠損や形状に異常がないことをご確認の上、本製品を取付けてください。取付け部分に欠損などがある場合、斜めに取付けられたり、まくらぎから外れたりする恐れがあり、座屈防止の効果が十分に発揮されない場合がございます。