

横断管吊り金具装置

軌道近接工事配線に

駅構内改良・路盤改良工事などで
軌道内の支障物を一括収納管理できます



Significant benefit

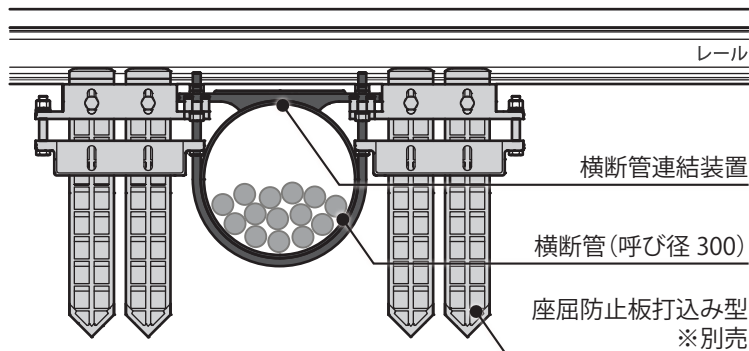
横断管をまくらぎと連結し強固に固定できます

まくらぎとの固定には別売りの座屈防止板を装着するため道床横抵抗力を保持できます

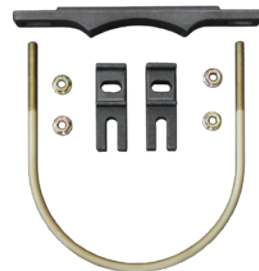
横断管埋設時に同時に施工可能で工事時間の短縮が可能です

横断管(VP管)呼び径 300 に対応します

※他のサイズが必要な際にはお問合せ下さい



※本製品には横断管と座屈防止板は付属しません。
※横断管の両端を固定するためには、別売の座屈防止板打込み型が2セット必要です。打込み矢板は、410mm・510mmからお選び頂けます。



鉄道保安装置総合メーカー
林総事株式会社

〒143-0012 東京都大田区大森東 5-12-14
(JR) 057-3344 / TEL: 03-3762-8451 (代表) / FAX: 03-3762-8454
e-mail: info@hayashisoji.com http://www.hayashisoji.com/