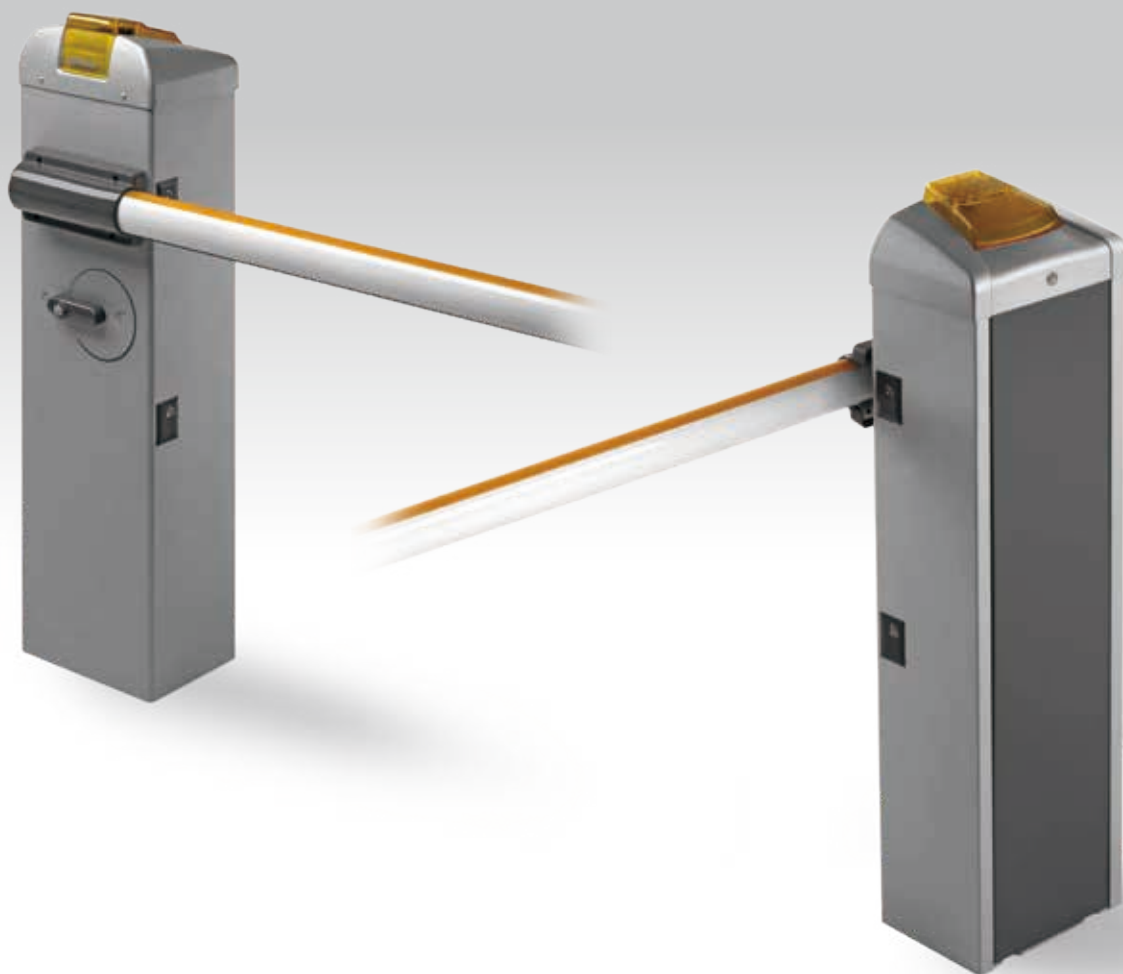


車両の進入をスマートにコントロール

さまざまな場所に馴染むスタイリッシュなデザインで
上質でスマートな印象の環境をつくれます。



安全

safety

遮断かん障害物検知センサー標準搭載。
夜間など暗い場所でも視認性が高い
動作状況をお知らせする LED 警告灯を
本体上部とバーに標準装備。

安心

reliable

耐久性に優れ通行量の多いところでも安心。
本体は腐食から守る焼付塗装仕上げ。

簡単

easy

リモコン操作で簡単に開閉可能。
設置取付けが簡単な 100V 電源仕様。



接触事故を防止

バーが人や車両に接触した場合は圧力を検知し自動で開きます。

LED ライトの装備

夜間でも視認性に優れた LED ライトを装備し、バーへの接触事故を防止します。

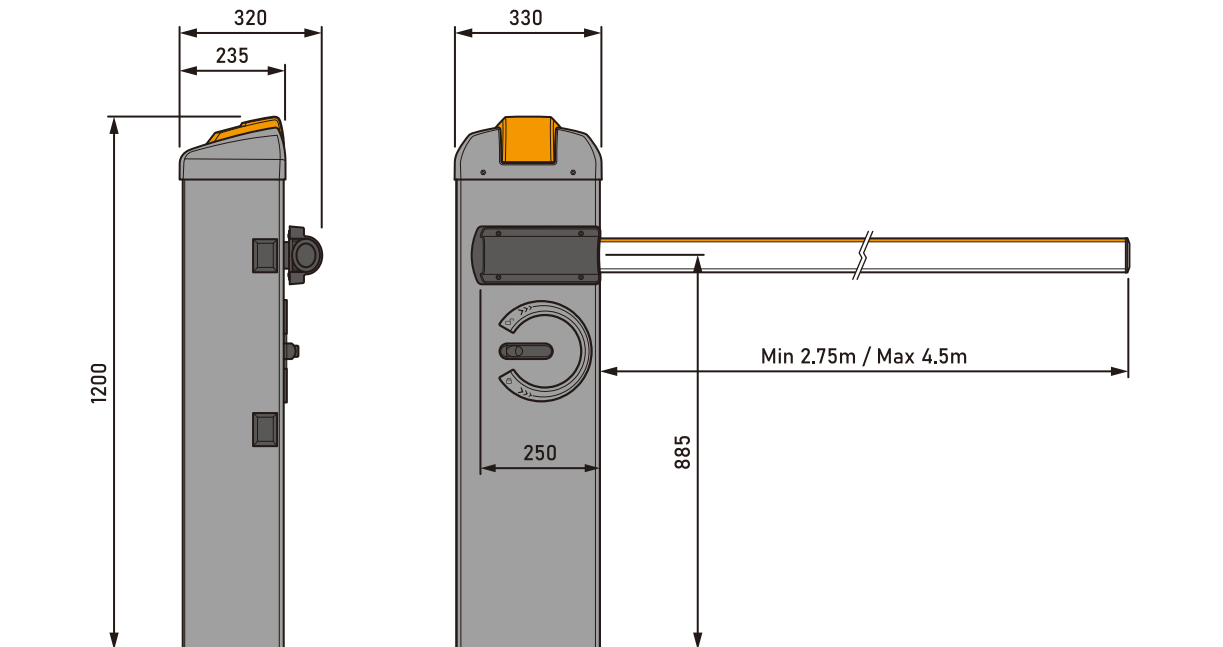
100V 電源仕様

特別な電気工事が不要です。家庭用電源をそのままご利用頂けます。

耐錆性に強い

本体は錆に強い焼付塗装仕上げです。バーは軽量で丈夫なアルミ製です。

外観図



仕様

<本体>

電源	100Vac 50/60Hz
消費電力	120W
最大電流 (定格容量)	4.6A
点滅灯	LED (チップ型) × 9 個
対応温度 (周囲温度)	-20℃ / +70℃
外形寸法	W330 × D320 × H1200
重量	約 55Kg (遮断かん含まず)
外装	鋼板製 焼付塗装 (グレー)
開閉速度	速度 開放時 遮断時 高速: 約 3 秒 約 4 秒 (オプション) 標準: 約 4 秒 約 5 秒 低速: 約 5 秒 約 6 秒 (オプション)

<遮断かん>

材質 本体	アルミ製 焼付塗装
上部	樹脂カバー (黄色・透過)
下部	緩衝ゴム (黒色)
発光部	LED×6 個
耐久使用回数	約 8 万回 (開閉動作で1回)

お問い合わせ先

林総事株式会社

〒143-0012
東京都大田区大森東 5-12-14

TEL: 03-3762-8451 (代表)

FAX: 03-3762-8454

e-mail: info@hayashisoji.com

<http://www.hayashisoji.com/>

経済産業省

「日本の元気なモノ作り中小企業 300 社」表彰

