

# ロックミラー 転てつ機用ロック確認器

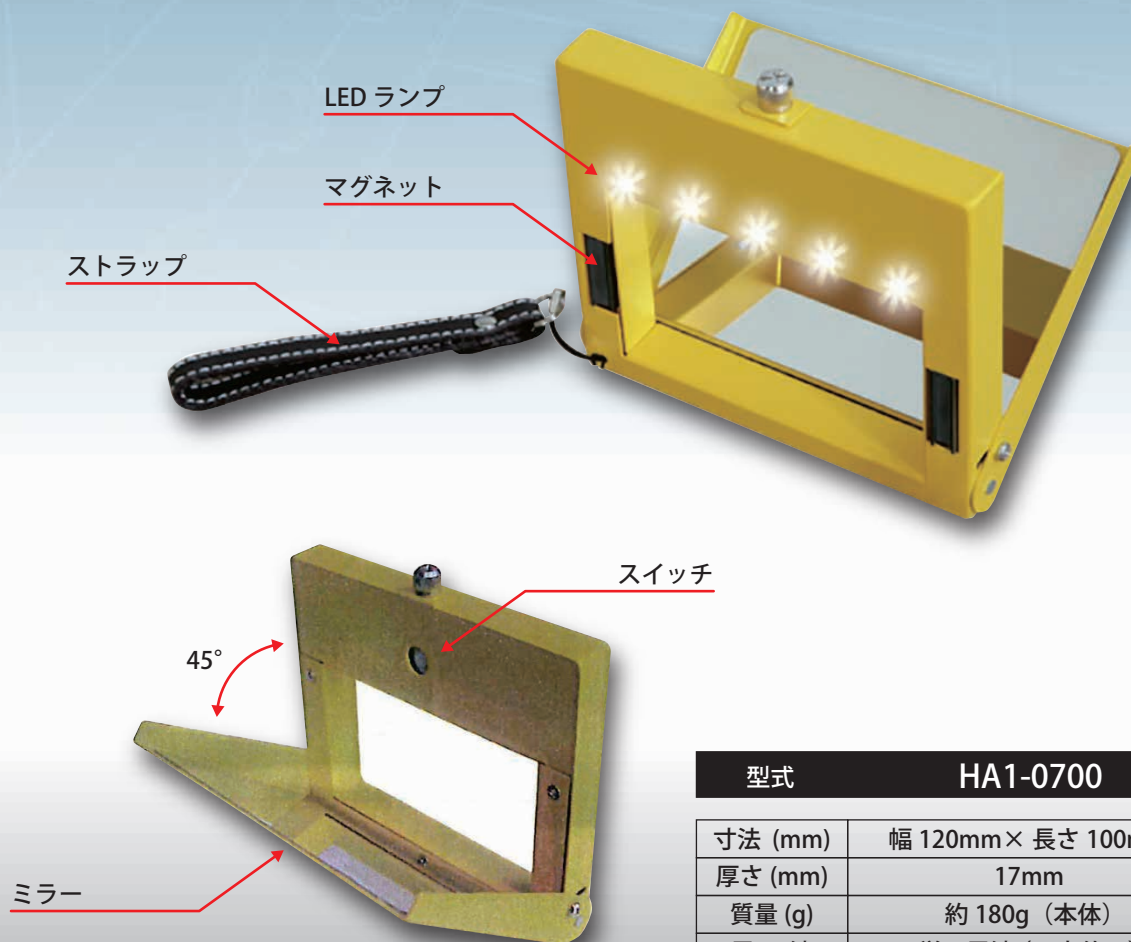
改良版

かがまずロック確認

h  
Hayashi  
Soni  
CORPORATION

## 夜間作業性向上のため LEDランプの明るさと寿命を改善しました

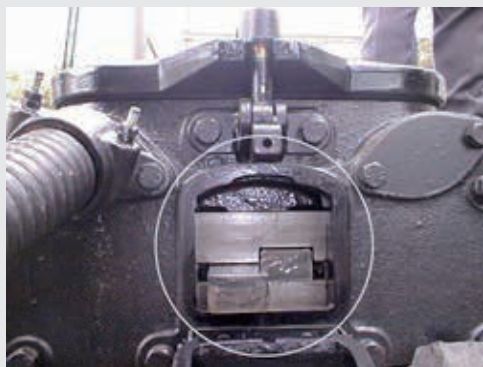
開閉角度の固定で、点検窓の状態を正確に確認できます  
ロック状態を、ミラーの反射で上から確認できます  
裏面のマグネットで、ロック点検窓に固定できます  
LEDランプ内臓のため夜間でも使用できます  
小型・軽量・ストラップ付で携帯に便利です



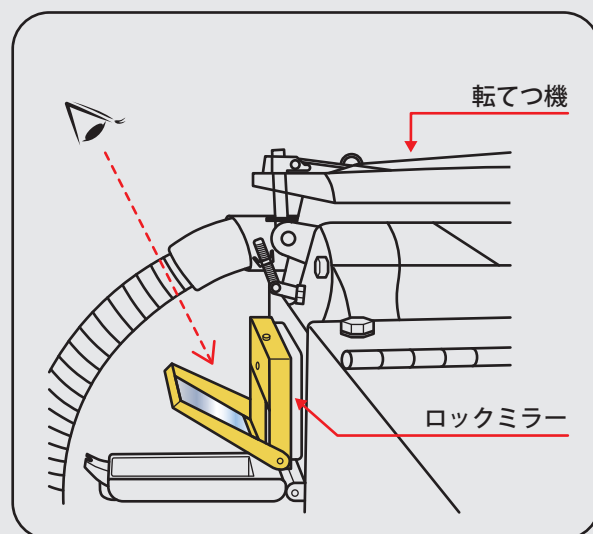
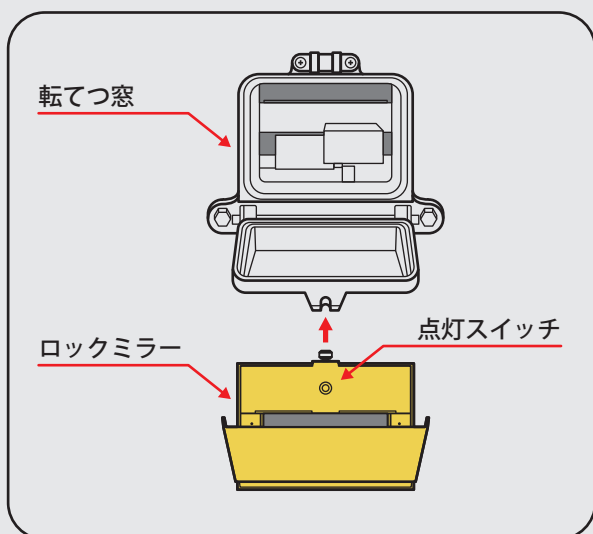
型式 HA1-0700

寸法 (mm)	幅 120mm×長さ 100mm
厚さ (mm)	17mm
質量 (g)	約 180g (本体)
電池	単 4 電池 (4 本使用)

製品説明



ロックミラーは、ロック点検窓の構造や鎖錠機構に合わせて取付可能です。



使用例

Before

従来の作業では、ロック点検窓が低い位置にあるため、無理な姿勢が要求されます。



After

ロックミラーを取り付けることで、無理なく点検確認作業ができます。



鉄道保安装置総合メーカー  
**林総事株式会社**

〒143-0012 東京都大田区大森東 5-12-14  
(JR) 057-3344 / TEL : 03-3762-8451 (代表) / FAX : 03-3762-8454  
e-mail : info@hayashisoji.com http://www.hayashisoji.com/