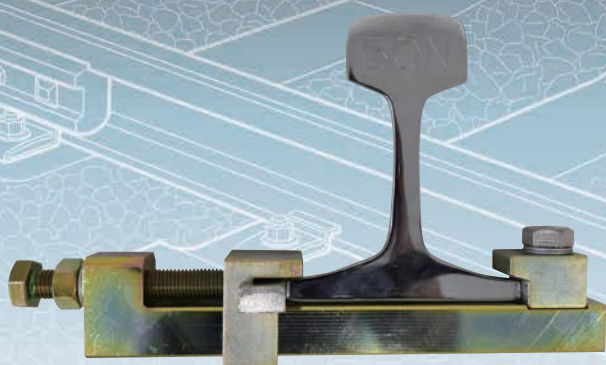


インピーダンスボンド類敷設・破線作業時の感電事故防止用！

特殊な工具は不要です
溶接などの特殊な技術は不要です
仮ボンド線は可とう性が高く、作業が容易です
50N・60Kのレールに共用できます



レール用取付金具

敷板（別売）を使用することで
37K・40Nレールにも取付けられます



薄型レール用取付金具

スラブ軌道や直結軌道用などの
狭隘箇所最適

交流電化区間または、直流電化区間の有絶縁式軌道回線の突合せ境界で、インピーダンスボンド、インピーダンスボンド送着導線等の交換施工時に、電車電流の帰線回路を一旦破線させる必要があります。また、レール交換施工時にも同様に電車電流の帰線回路を一旦破線させる必要があります。

施工時用仮ボンドは、破線箇所では帰線回路に流れる電車電流の遮断及び人体への高電圧の加圧を、事前に仮の帰線回路を構成しバイパスさせることで、破線による事故の発生を防ぐのに使用します。

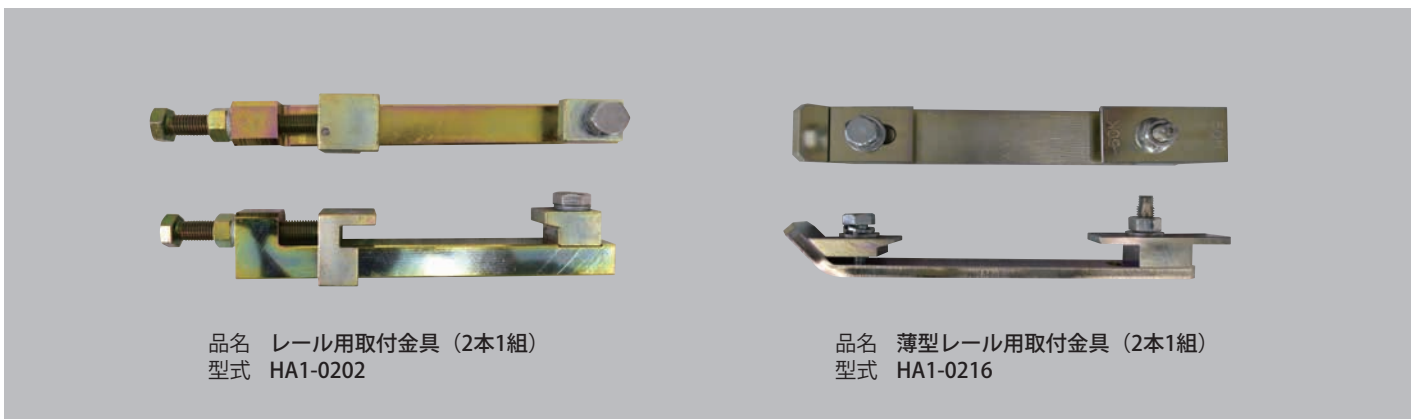


種類・適用範囲

種類	型式	適用範囲					
		型式	線区	軌道回路 突合せ	レール	レール底面 道床間距離	通電電流
交流電化用	HA1-0200	交流	在来線 新幹線	単軌条：複軌条 または 複軌条：複軌条	37K 40N 50N 60K	道床除去 不可箇所 で最小 *26mm	100A
直流電化用	HA1-0201	直流	在来線				250A

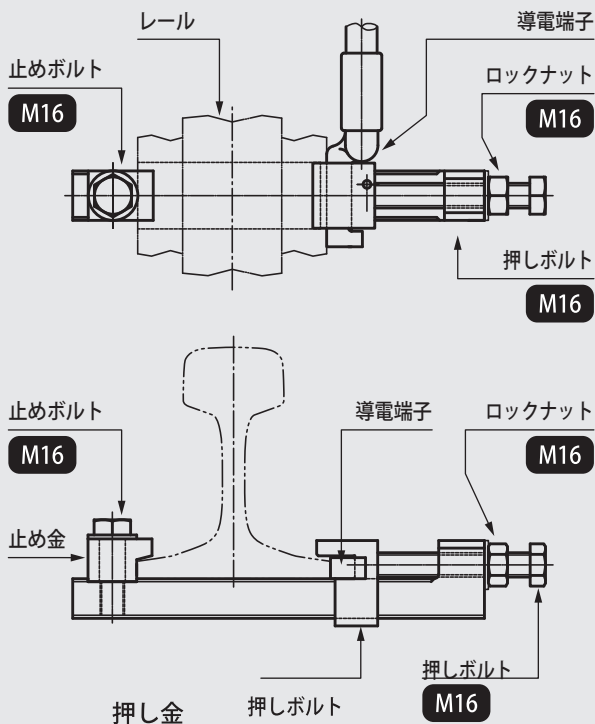
*37K、40Nの場合、別売の敷板を使用しますので31mmとなります。

レール用取付金具

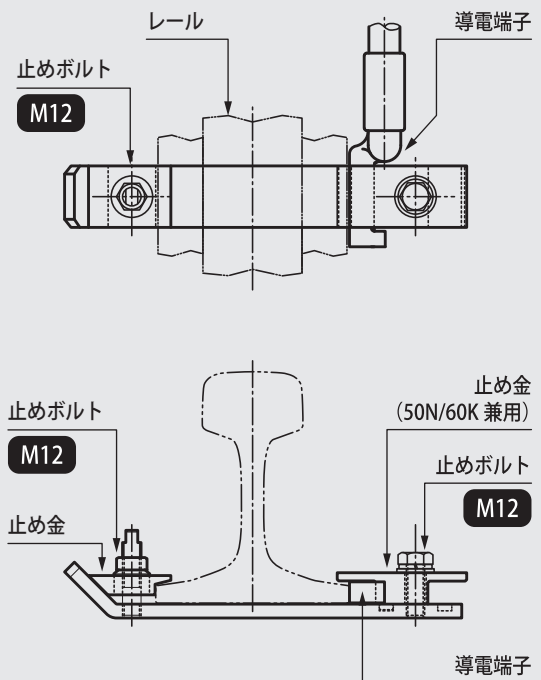


各部の名称

レール用取付金具
HA1-0202



薄型レール用取付金具
HA1-0216



ボンド線の種類

交流用 35mm²



品名 両端子ボンド線
型式 HA1-0203_m



品名 片端子ボンド線
型式 HA1-0207_m



品名 中性点用ボンド線
型式 HA1-0217_m



品名 延長用ケーブル
型式 HA1-0209_m

直流用 91.6mm²



品名 両端子ボンド線
型式 HA1-0204_m



品名 片端子ボンド線
型式 HA1-0208_m

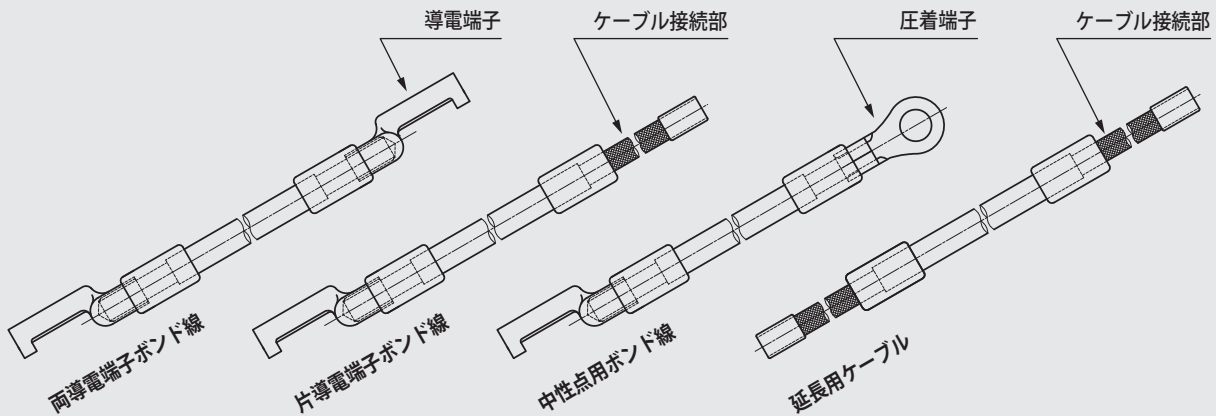


品名 中性点用ボンド線
型式 HA1-0218_m



品名 延長用ケーブル
型式 HA1-0210_m

種類・各部の名称

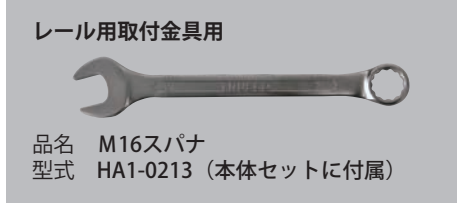
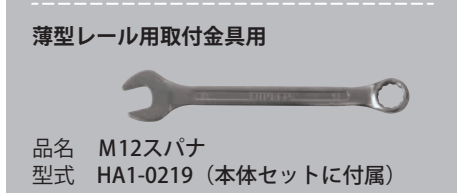
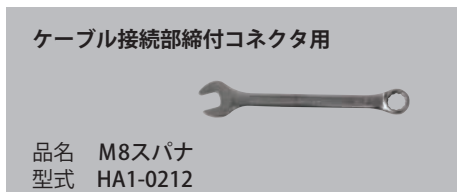


※ボンド線の長さは、ご希望に応じて変更できます。

注意事項

- ・列車運行時の使用はできません
- ・交流電化用ボンド線を直流電化区間で使用しないでください
- ・レール用取付金具の取付位置は、作業責任者の指示に従ってください
- ・レール底部側面の導電端子接続部分を**研磨してください**
- ・導電端子及びケーブル接続部に火力を当てないでください

別売品



一覧表

施工時用仮ボンドセット (交流電化用) 内容: レール用取付金具 HA1-0202/両端子ボンド線3m HA1-0203-3m		HA1-0200		
施工時用仮ボンドセット (直流電化用) 内容: レール用取付金具 HA1-0202/両端子ボンド線3m HA1-0204-3m		HA1-0201		
レール用取付金具 (2本1組/交流・直流共用)		- HA1-0202		
薄型レール用取付金具 (2本1組/交流・直流共用)		- HA1-0216		
長尺ボンド線	交流電化用	両端子ボンド線 (導電端子 - 導電端子)	35mm ²	HA1-0203_m
		片端子ボンド線 (導電端子 - ケーブル接続部)		HA1-0207_m
		中性点用ボンド線 (導電端子 - 圧着端子)		HA1-0217_m
		延長用ケーブル (ケーブル接続部 - ケーブル接続部)		HA1-0209_m
	直流電化用	両端子ボンド線 (導電端子 - 導電端子)	91.6mm ²	HA1-0204_m
		片端子ボンド線 (導電端子 - ケーブル接続部)		HA1-0208_m
		中性点用ボンド線 (導電端子 - 圧着端子)		HA1-0218_m
		延長用ケーブル (ケーブル接続部 - ケーブル接続部)		HA1-0210_m
付属品	M12スパナ (交流・直流共用) 薄型レール用取付金具用		HA1-0219	
	M16スパナ (交流・直流共用) レール用取付金具用		HA1-0213	
別売品	37K・40Nレール取付用敷板 (交流・直流共用)		HA1-0215	
	ケーブル接続部締付コネクタ (交流・直流共用)		HA1-0211	
	M8スパナ (交流・直流共用)	ケーブル接続部締付コネクタ取付用	HA1-0212	
	ブラシ (交流・直流共用)	片端子ボンド線、延長用ケーブル端部研磨用	HA1-0214	
	収納ケース (交流・直流共用)	1組用	HA1-0206	