

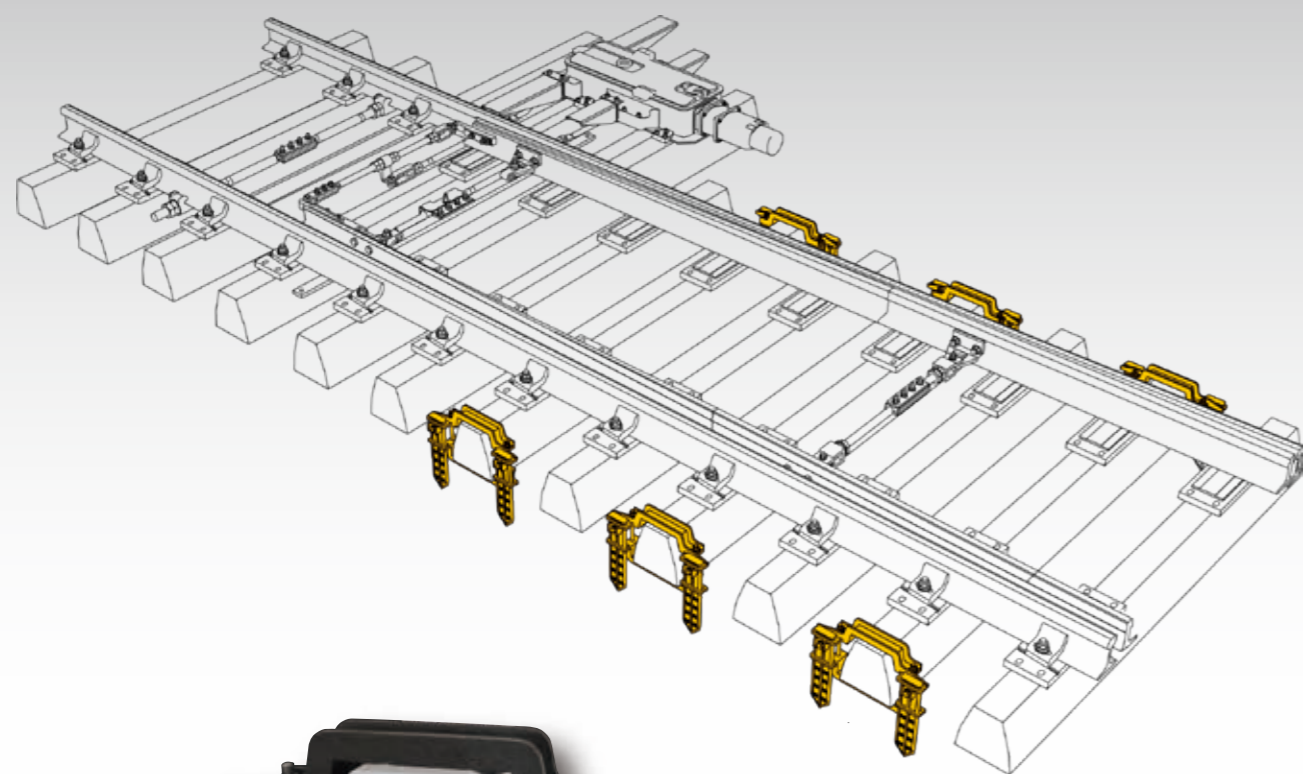
座屈防止板の取付け事例

南アフリカ モデル

取付けが簡単

長寿命・高耐候性

まくらぎの横方向の抵抗力を抑制し軌道の座屈を防止



打込みタイプ



[まくらぎ端部用]

打込み矢



道床の深さに合わせ
3種類の長さから選択可能
310mm、410mm、510mm

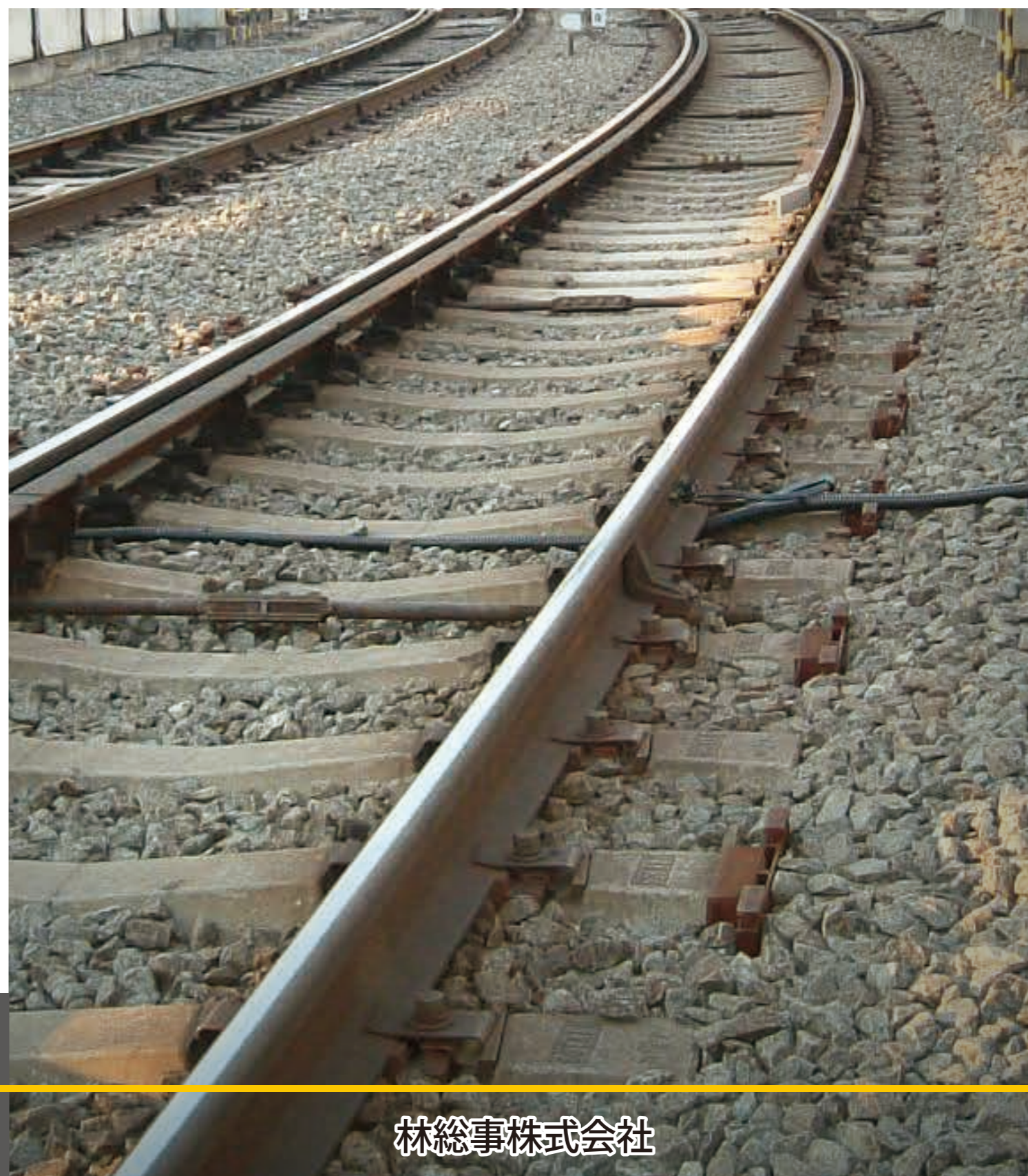
軌道整備保安用品

座屈防止板 総合カタログ

PAT. 4512661



Hayashi
Soji
CORPORATION



Hayashi
Soji
CORPORATION

鉄道保安装置総合メーカー
林総事株式会社

〒143-0012 東京都大田区大森東5丁目12番14号
(JR) 057-3344 / TEL: 03-3762-8451 (代表) / FAX: 03-3762-8454
e-mail: info@hayashisoji.com http://www.hayashisoji.com/

CS009-1909

林総事株式会社

強靱な鑄鉄特性が長期にわたって軌道の安全に貢献！

座屈防止板は、まくらぎの端部・センター部に取付けることによりまくらぎ横方向の抵抗力を高め、座屈防止機能を向上させます。列車横圧による内方、外方分岐器の座屈、夏季の気温上昇によるレールふく進、及び曲線区間の座屈など様々な対策に有効です。

保守区間の軌道構造に応じて取付可能な4つのタイプがあります。製品ごとに優れた特性を備えており、目的に応じた座屈対策が可能です。

ダクタイル鑄鉄（FCD450）を採用した高い耐久性

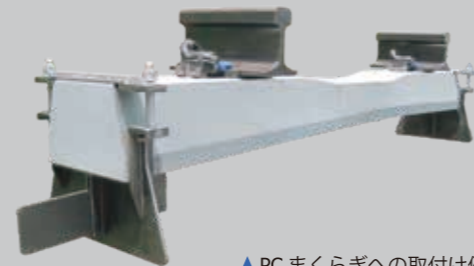
耐圧、耐腐食性に優れたダクタイル鑄鉄は、施工後も劣化せず長期使用に耐えます。

横方向の抵抗力を保持

まくらぎを強固に固定する構造で長期にわたって締付け力を保持するボルト特性によって、横抵抗力を保持します。

標準型

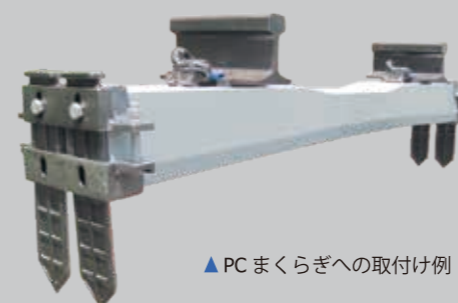
- ふく進防止板の取付け可能（着脱可能）
- PCまくらぎ・合成・木まくらぎに取付け可能
- 様々なサイズや特殊まくらぎへの取付けに対応



▲ PCまくらぎへの取付け例

打込み型

- 打込み矢は 310mm, 410mm, 510mm の3種類
- PCまくらぎ・合成・木まくらぎに取付け可能
- 様々なサイズや特殊まくらぎへの取付けに対応



▲ PCまくらぎへの取付け例

アンカーボルト固定型

- 打込み矢は 310mm, 410mm, 510mm の3種類
- PCまくらぎ・合成・木まくらぎに取付け可能
- 様々なサイズや特殊まくらぎへの取付けに対応



標準型

[まくらぎ端部／中央部兼用]



ふく進防止板無



ふく進防止板付



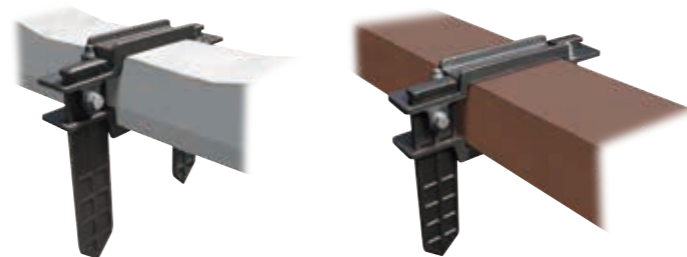
PCまくらぎ・合成・木まくらぎに取付けできます。その他、特殊なサイズのまくらぎへの取付けにも対応します。

打込み型

[まくらぎ端部用]



[まくらぎ中央部用]



[アンカーボルト固定型]



バラストを掘り起こすことなく、まくらぎに取付けできます（PC・合成・木まくらぎ用）

大判まくらぎ用 - 打込み型

[打込み矢 2本型]

標準仕様の打込み矢 2本型（中央部に同一長の打込み矢を増設できます）



※まくらぎ端部のみに取付け可能

[打込み矢 4本型]

横方向の大きな抵抗力が必要な箇所向けの打込み矢 4本型

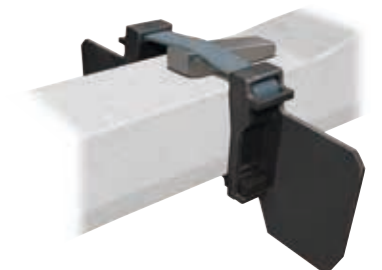


打込み矢
3種類の長さを用意
310mm, 410mm, 510mm

[伸縮継目用まくらぎ用]



ボルトレス固定型



下部固定板の上下の向きを変えることで、PCまくらぎ 3号・6号の両方に取付けできます。

